

Serie UT

UT-800, UT-1200 y UT Spectrum

TK 60652-OP (vers. 3, 04/18)

Copyright© 2018 Thermo King EMEA
Impreso en Irlanda

Renuncia de responsabilidad

Este manual se publica únicamente con fines informativos. Thermo King Corporation no ofrece ninguna declaración ni garantía, implícita o explícita, con respecto a la información, recomendaciones y descripciones contenidas en el presente manual, y dicha información, recomendaciones y descripciones no deben entenderse como exhaustivas ni válidas para todas las eventualidades. En caso de tener alguna pregunta o necesitar información adicional, póngase en contacto con su concesionario local de Thermo King.

Únicamente personal cualificado a tal efecto deberá realizar los procedimientos descritos en el presente manual. En caso de que no se empleen correctamente estos procedimientos, podrían producirse daños en la unidad de Thermo King o en otras propiedades, así como lesiones personales.

El fabricante, Thermo King Corporation, no será responsable de ningún acto o acción llevados a cabo por el propietario o el operador durante la reparación o el funcionamiento de los productos descritos en el presente manual que resulten contrarios a las instrucciones impresas del fabricante. No se concede ninguna garantía, expresa o implícita, incluidas las garantías derivadas del curso de acuerdos, uso o comercialización, de acuerdo con la información, recomendaciones y descripciones contenidas en este manual. El fabricante no es responsable ni podrá considerársele responsable, por contrato ni por medios extracontractuales (incluida negligencia), de ningún daño especial, indirecto o derivado, como perjuicios o daños provocados a vehículos, contenidos o personas como consecuencia de la instalación de cualquier producto de Thermo King, su fallo mecánico o la no observación por parte del propietario u operador de los adhesivos de precaución y seguridad que se encuentran colocados en posiciones estratégicas en el producto.

Licencia de software

El producto incluye software que dispone de una licencia no exclusiva, no sublicenciable, rescindible y limitada para utilizarlo tal y como está instalado en el producto y para su uso específico. Cualquier extracción, reproducción, ingeniería inversa o utilización no autorizada del software queda estrictamente prohibida. La realización de modificaciones en el producto o la instalación de software no aprobado pueden invalidar la garantía. El propietario o el operador no deberán utilizar técnicas de ingeniería inversa, descompilar ni desensamblar el software, a excepción y solo en la medida en que dicha actividad esté permitida expresamente por la ley aplicable, a pesar de esta limitación. El producto puede incluir software de terceros con una licencia independiente, tal y como se especifica en cualquier documentación que acompañe al producto o en una pantalla “Acerca de” de una aplicación móvil o sitio web que interactúe con el producto.

Índice

Introducción	3	Controles de arranque/parada de CYCLE-SENTRY™	16
Precauciones de seguridad	6	Descarche	16
Prácticas de seguridad generales	6	DAS: Sistema de adquisición de datos	16
Funcionamiento de arranque/parada automáticos	6	Funcionamiento eléctrico	17
Instalación de la batería y distribución de los cables	7	Componentes del compartimento del motor	18
Refrigerante	8	Dispositivos de protección de la unidad	18
Aceite refrigerante	8	Revisión manual antes del viaje	22
Primeros auxilios	9	Instrucciones de funcionamiento	25
Adhesivos de seguridad y sus ubicaciones	9	Instrucciones de funcionamiento de la unidad:	
Refrigerante	11	Controlador HMI de calidad superior	25
No utilice medios de ayuda para el arranque a base de éter	12	Utilización del controlador TSR-3	28
Descripción de la unidad	13	Códigos de alarma	29
Información general	13	Introducción	29
Motor diésel	14	Carga e inspecciones en carretera	30
ELC (líquido refrigerante de mayor duración)	14	Inspección previa a la carga	30
Embrague	14	Inspección posterior a la carga	32
Compresor de espiral de Thermo King	14		
Panel de control del HMI	15		
Calidad superior	15		

Características técnicas	37
Motor	37
Fusibles	40
Sistema de control eléctrico	42
Sistema de refrigeración	43
Garantía	44
Programa de inspección de mantenimiento	45
Intervalos de inspección y mantenimiento	45
Ubicaciones de los números de serie	47
Recuperación del refrigerante	48

Introducción

Si bien no le resultará difícil utilizar y mantener su unidad de Thermo King, dedicar unos minutos a examinar el contenido de este manual le será de gran utilidad.

Si realiza regularmente revisiones antes de cada viaje e inspecciones durante el trayecto, conseguirá reducir el número de problemas de funcionamiento en carretera. Un programa de mantenimiento regular también le ayudará a conservar su unidad en las mejores condiciones de funcionamiento. Si se siguen los procedimientos recomendados de fábrica, comprobará que ha adquirido el sistema de control de la temperatura más seguro y eficiente disponible en el mercado.

Todos los requisitos de mantenimiento, ya sean mayores o menores, deben ser atendidos por un concesionario de Thermo King debido a estos motivos fundamentales:

- Cuentan con técnicos formados y certificados por la fábrica.
- Cuentan con piezas de repuesto originales de Thermo King.
- Están equipados con las herramientas de fábrica recomendadas para realizar todas las funciones de mantenimiento.
- La garantía de su nueva unidad es válida únicamente cuando un concesionario autorizado de Thermo King efectúa la reparación y la sustitución de las piezas.

IMPORTANTE: Este manual se publica exclusivamente con fines informativos, de modo que la información en él contenida no debe considerarse exhaustiva ni válida para todas las eventualidades.

Si desea obtener más información, consulte el Directorio de servicios de Thermo King para encontrar la dirección y el número de teléfono del concesionario local.

Encuesta de satisfacción del cliente

Haga que se escuche su opinión.

Sus comentarios y sugerencias nos ayudarán a mejorar nuestros manuales. Es posible acceder a la encuesta a través de cualquier dispositivo conectado a Internet con un navegador web.

Escanee el código de respuesta rápida (QR, Quick Response), haga clic en la siguiente dirección web o introdúzcala para completar la encuesta:

http://irco.az1.qualtrics.com/SE/?SID=SV_2octfSHoUJxsk6x



Asistencia de emergencia

Thermo Assistance es una herramienta de comunicación multilingüe diseñada para ponerle en contacto directo con un concesionario autorizado de Thermo King.

Solo debería ponerse en contacto con Thermo Assistance si necesita asistencia en caso de avería o para las reparaciones.

Para emplear este sistema, necesitará conocer la siguiente información antes de efectuar una llamada (se aplicarán las tarifas telefónicas correspondientes):

- El teléfono de contacto
- El tipo de unidad de TK
- El ajuste del termostato
- La temperatura actual de la carga
- La posible causa del fallo
- Los detalles de la garantía de la unidad
- Los detalles de pago de la reparación

Deje su nombre y número de contacto y recibirá la llamada de un operador de Thermo Assistance. Durante su llamada, puede proporcionar información sobre el servicio que necesita para que se organice la reparación.

Tenga en cuenta que Thermo Assistance no puede garantizar los pagos y que el servicio está diseñado exclusivamente para vehículos de transporte refrigerado con productos fabricados por Thermo King Corporation.



BEA261

Bélgica	+32 270 01 735
Dinamarca	+45 38 48 76 94
Francia	+33 171 23 05 03
Alemania	+49 695 00 70 740
Italia	+39 02 69 63 32 13
España	+34 914 53 34 65
Países Bajos	+31 202 01 51 09
Reino Unido	+44 845 85 01 101
Kazajistán	+7 7273458096
Rusia	+7 4992718539
Otros	+32 270 01 735

Consultas generales y mantenimiento de la unidad

Para consultas generales, póngase en contacto con su concesionario local de Thermo King.

Acceda al sitio web www.europe.thermoking.com y seleccione el localizador de concesionarios para saber cuál es su concesionario local de Thermo King.

O consulte el Directorio de servicios de Thermo King para obtener la información de contacto.

Precauciones de seguridad

Thermo King recomienda que todas las tareas de reparación y mantenimiento se lleven a cabo únicamente en un concesionario de Thermo King. Sin embargo, existen varias prácticas de seguridad que usted debería conocer. En este capítulo se proporcionan las precauciones de seguridad básicas para trabajar con las unidades de Thermo King y se describen los adhesivos de seguridad de la unidad con los que deberá estar familiarizado.

Prácticas de seguridad generales



ADVERTENCIA: Mantenga las manos y la ropa suelta alejadas en todo momento de los ventiladores y de las correas cuando la unidad esté en funcionamiento con las puertas abiertas.



ADVERTENCIA: Las aletas del serpentín expuestas pueden causar heridas dolorosas. Si fuera necesario reparar los serpentines del evaporador o del condensador, deberá ocuparse de ello un técnico autorizado de Thermo King.



ADVERTENCIA: No aplique calor a un sistema de refrigeración cerrado. Antes de aplicar calor a un sistema de refrigeración, vacíelo. A continuación, aclárelo con agua y vacíela. El anticongelante contiene agua y etilenglicol. El etilenglicol es inflamable y puede incendiarse si el anticongelante se calienta lo suficiente para hacer que el agua se evapore.

Funcionamiento de arranque/parada automáticos

Esta unidad puede funcionar automáticamente y ponerse en marcha en cualquier momento sin previo aviso.



ADVERTENCIA: La unidad puede ponerse en marcha en cualquier momento sin previo aviso. Pulse la tecla OFF de apagado en el panel de control y coloque el interruptor de encendido/apagado del microprocesador en la posición de apagado antes de inspeccionar o realizar el mantenimiento de cualquier parte de la unidad.

Instalación de la batería y distribución de los cables



ADVERTENCIA: Una batería instalada incorrectamente podría producir un incendio o una explosión. Debe instalarse una batería aprobada por Thermo King y fijarse correctamente a su bandeja.



ADVERTENCIA: Unos cables de la batería instalados incorrectamente podrían producir un incendio o una explosión. Se deben instalar, distribuir y asegurar todos los cables de la batería de forma correcta para evitar que se produzcan frotamientos, desgaste o contacto con componentes calientes, afilados o en movimiento.



PRECAUCIÓN: No conecte equipos ni accesorios de otro fabricante a la unidad de Thermo King, ya que se podrían producir graves daños en el equipo y la garantía quedaría invalidada.



PRECAUCIÓN: Sitúe todos los controles eléctricos de la unidad en la posición de APAGADO antes de conectar los cables de la batería a esta para evitar que la unidad se ponga en marcha de forma inesperada y cause lesiones personales.



PRECAUCIÓN: Lleve siempre ropa, gafas y guantes protectores cuando manipule o instale las baterías. El ácido de la batería puede causar graves quemaduras cuando entra en contacto con los ojos o la piel. Si el ácido de la batería entra en contacto con la piel o la ropa, lávese inmediatamente con agua y jabón. Si entra en los ojos, enjuáguelos de inmediato con agua fría durante, al menos, veinte minutos, y solicite atención médica inmediatamente.



PRECAUCIÓN: Cubra siempre los terminales de la batería para evitar que entren en contacto con componentes metálicos durante la instalación de la batería. Si los terminales de la batería entran en contacto con el metal, podrían hacer que la batería explote.

Refrigerante

A pesar de que los refrigerantes con fluorocarbono están clasificados como seguros, tenga precaución al trabajar con refrigerantes o en zonas donde estos se utilicen.

NOTA: Estas advertencias se refieren al mantenimiento de la unidad.



PELIGRO: Los refrigerantes con fluorocarbono pueden producir gases tóxicos. En presencia de una llama abierta o un cortocircuito, estos gases resultan altamente irritantes para el sistema respiratorio y **PUEDEN CAUSAR LA MUERTE.**



PELIGRO: Los refrigerantes con fluorocarbono tienden a desplazar el aire y pueden reducir la cantidad de oxígeno, lo que podría ocasionar la **MUERTE POR ASFIXIA.** Proporcione la ventilación adecuada en áreas cerradas o restringidas.



ADVERTENCIA: Si se liberan a la atmósfera accidentalmente, los refrigerantes con fluorocarbono en estado líquido se evaporan con gran rapidez y congelan cualquier objeto con el que entran en contacto.

Aceite refrigerante

Tenga en cuenta las siguientes precauciones al trabajar con el aceite refrigerante o cerca de él:

NOTA: Estas advertencias se refieren al mantenimiento de la unidad.



ADVERTENCIA: Lleve siempre gafas protectoras o de seguridad para proteger los ojos del contacto con el aceite refrigerante.



ADVERTENCIA: Proteja la piel y la ropa de un contacto prolongado o repetido con el aceite refrigerante. Se recomienda utilizar guantes de goma.



ADVERTENCIA: Para evitar irritaciones, lávese inmediatamente de forma prolongada tras la manipulación del aceite refrigerante.

Primeros auxilios

Primeros auxilios: Refrigerante

Ojos: En caso de contacto con el líquido, lave los ojos inmediatamente con agua abundante. Solicite atención médica urgentemente.

Piel: Lave las zonas afectadas con agua tibia abundante. No aplique calor. Cubra las quemaduras con vendajes secos, estériles y gruesos para impedir infecciones o heridas. Solicite atención médica urgentemente.

Inhalación: Lleve a la víctima a un lugar bien ventilado y restablezca la respiración en caso necesario. Permanezca junto al herido hasta que llegue el personal de urgencias.

Primeros auxilios: Aceite refrigerante

Ojos: Lave los ojos inmediatamente con abundante agua durante al menos 15 minutos manteniendo los párpados abiertos. Solicite atención médica urgentemente.

Piel: Quítese la ropa contaminada. Lávese con abundante agua y jabón. Solicite atención médica en caso de que la irritación persista.

Inhalación: Lleve a la víctima a un lugar bien ventilado y restablezca la respiración en caso necesario. Permanezca junto al herido hasta que llegue el personal de urgencias.

Ingestión: No provoque el vómito. Póngase en contacto de inmediato con el centro local de control de envenenamiento o con un médico.

Adhesivos de seguridad y sus ubicaciones

Mantenimiento

El adhesivo de mantenimiento se encuentra situado dentro de la puerta de la caja de control. Este adhesivo le proporciona información para acceder al manual del operador de la unidad o descargarlo, así como los iconos de seguridad relacionados con la unidad. Estos iconos de seguridad se encuentran directamente relacionados con la información incluida en este capítulo. Puede ver las explicaciones de estos iconos en la sección “Prácticas de seguridad generales” en la página 6. Consulte la ilustración “Adhesivo de mantenimiento” en la página 10.

NOTA: *Este adhesivo tan solo incluye los símbolos de advertencia para el mantenimiento de la unidad.*



Ilustración 1: Adhesivo de mantenimiento

Funcionamiento

El adhesivo de funcionamiento se encuentra situado en una ubicación adecuada junto al controlador en cabina o detrás del controlador remoto (si está instalado). Este adhesivo le proporciona la información necesaria para acceder al manual del operador de la unidad o descargarlo.



Ilustración 2: Adhesivo de funcionamiento

Ventiladores del condensador y del evaporador

Sus ubicaciones varían en función del modelo. Los adhesivos se encuentran situados junto a las zonas que contienen los ventiladores, que pueden provocar graves lesiones si quedan atrapadas las manos o la ropa.



BEN217

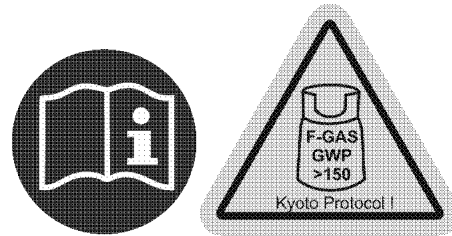
Ilustración 3: Advertencia del ventilador

Refrigerante

El adhesivo del refrigerante está ubicado en el bastidor de la unidad.



El adhesivo de los gases F indica que este equipo contiene gases fluorados de efecto invernadero.



No utilice medios de ayuda para el arranque a base de éter

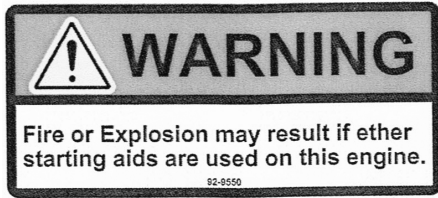


Ilustración 4: No utilice medios de ayuda para el arranque a base de éter (junto al motor)

Descripción de la unidad

Información general

Las unidades de la serie UT son sistemas de control de la temperatura para el transporte basados en microprocesador que utilizan el microcontrolador HMI para camión TSR-3 para gestionar las funciones del sistema.

Se trata de una unidad de montaje inferior, con un sistema de refrigeración y calefacción con funcionamiento por motor diésel, diseñado para camiones no articulados. Se ha diseñado para su utilización con el refrigerante R-404A/R-452A sin cloro. Se emplean evaporadores remotos para controlar la temperatura en un máximo de tres compartimentos de carga independientes. Los modelos básicos ofrecen las siguientes funciones:

Refrigeración y calefacción por gas caliente con funcionamiento por motor y eléctrico.



Ilustración 5: Vista frontal

Motor diésel

El motor diésel TK376 de tres cilindros, limpio y silencioso proporciona la potencia del motor a la unidad de la serie UT. El motor de las unidades UT-1200 y UT Spectrum cuenta con una potencia nominal continua de 19,6 caballos (14,6 kW) a 2.425 r.p.m., mientras que el de las unidades UT-800 cuenta con una potencia nominal de 19,0 caballos (14,2 kW) a 2.200 r.p.m. Un sistema de transmisión por correas transfiere la energía al compresor, a los ventiladores de la unidad y al alternador.

ELC (líquido refrigerante de mayor duración)

El ELC (líquido refrigerante de mayor duración) se proporciona de serie. El intervalo de mantenimiento para el líquido refrigerante de mayor duración es de cinco años o 12.000 horas. Una placa de identificación en el tanque de expansión del líquido refrigerante identifica las unidades con ELC. El nuevo líquido refrigerante del motor, el líquido refrigerante Chevron de mayor duración, es de color ROJO, a diferencia de los líquidos refrigerantes convencionales anteriores, que son de color VERDE o VERDE AZULADO.



PRECAUCIÓN: No añada líquido refrigerante convencional "VERDE" o "VERDE AZULADO" a un sistema de refrigeración que utilice líquido refrigerante de mayor duración "ROJO", excepto en caso de emergencia. Si se añade refrigerante convencional a un sistema con líquido refrigerante de mayor duración, el refrigerante debe cambiarse transcurridos 2 años, en lugar de 5.

NOTA: Se recomienda la utilización de líquido refrigerante de mayor duración premezclado al 50% para garantizar que se emplea agua desionizada. Si se utiliza el concentrado completo al 100%, se recomienda agua desionizada o destilada en lugar de agua del grifo para garantizar que se mantiene la integridad del sistema de refrigeración.

Embrague

El embrague centrífugo engrana totalmente a 600 ± 100 r.p.m. en funcionamiento por motor, haciendo girar de forma constante el compresor, el alternador y los ventiladores tanto a baja como a alta velocidad. El embrague aísla el motor del sistema de transmisión por correas durante el funcionamiento eléctrico.

Compresor de espiral de Thermo King

Los modelos UT-1200, UT Spectrum y UT-800 incluyen el fiable compresor de espiral TKO de 6 cv.

Panel de control del HMI

Estándar

El panel de control del HMI (interfaz entre humano y máquina, Human Machine Interface) estándar se utiliza para hacer funcionar la unidad y mostrar información relativa a esta. El panel de control se encuentra ubicado normalmente en el compartimento del conductor del vehículo y se comunica con el controlador base a través de una conexión de la placa de interconexión.



Ilustración 6: Panel de control del HMI estándar

Calidad superior

El panel de control del HMI (interfaz entre humano y máquina, Human Machine Interface) de calidad superior para camión se encuentra disponible como opción en las aplicaciones equipadas

con el TSR-3. Se utiliza para hacer funcionar la unidad, mostrar información sobre esta y acceder a todos los menús de Mantenimiento y de Acceso restringido del TSR-3. El panel de control se encuentra ubicado normalmente en el compartimento del conductor del vehículo y se comunica con el controlador base a través de una conexión de la placa de interconexión.

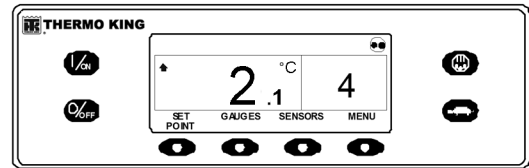


Ilustración 7: Panel de control del HMI de calidad superior

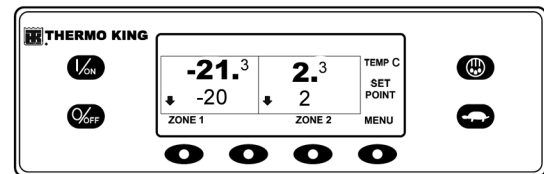


Ilustración 8: Panel de control del HMI de calidad superior: Spectrum

Controles de arranque/parada de CYCLE-SENTRY™

El sistema de ahorro de combustible de arranque/parada de CYCLE-SENTRY ofrece un ahorro óptimo en relación con el funcionamiento. Cuando se seleccione el modo CYCLE-SENTRY, la unidad arrancará y se detendrá automáticamente para mantener el punto de consigna y hacer que el motor continúe caliente y la batería cargada. Cuando se seleccione el modo continuo, la unidad arrancará automáticamente y funcionará de modo continuado para mantener el punto de consigna y proporcionar un suministro de aire constante.

Descarche

La escarcha se acumulará gradualmente en los serpentines del evaporador como resultado del funcionamiento normal. Esta escarcha debe fundirse de forma periódica para evitar pérdidas de refrigeración o caudal de aire.

El descarche se logra haciendo pasar gas refrigerante caliente a través del serpentín del evaporador, lo cual derrite la escarcha (o el hielo). La escarcha derretida sale de la unidad hacia el suelo a través de los tubos de drenaje. La trampilla de descarche se cierra durante el descarche para evitar que el aire caliente entre en el área de carga. Las bandas eléctricas de calefacción opcionales también se activan durante el descarche en funcionamiento eléctrico.

El descarche puede comenzar en cualquier momento cuando la temperatura del serpentín del evaporador sea inferior a 5,5°C (42°F).

Existen dos métodos para iniciar el descarche:

Controlador por microprocesador TSR/TSR-3

El controlador por microprocesador se programa para iniciar automáticamente ciclos de descarche forzados y programados. El TSR/TSR-3 utiliza sensores de temperatura para determinar si es necesario un descarche forzado.

Descarche manual

El descarche manual permite al operador iniciar un ciclo de descarche pulsando la tecla Descarche. Consulte la sección “Inicio de un ciclo de descarche manual”.

DAS: Sistema de adquisición de datos

NOTA: Opcional.

El DAS (sistema de adquisición de datos) supervisa y registra las temperaturas de hasta seis sensores adicionales. Los sensores son independientes del controlador por microprocesador y, normalmente, se encuentran ubicados en el compartimento del camión para supervisar la temperatura de la carga. Es posible

Descripción de la unidad

descargar los datos del DAS a través de un puerto en serie en un ordenador IBM® compatible. El software WinTrac™ 4.8 (o superior) se utiliza para ver y analizar los datos. Es posible imprimir breves informes en una microimpresora conectada al puerto en serie.

Funcionamiento eléctrico

La opción de funcionamiento eléctrico permite que la unidad funcione tanto por motor diésel como por medio de energía eléctrica externa. Durante el funcionamiento eléctrico, un motor eléctrico conectado a una fuente de alimentación de alto voltaje es el que acciona la unidad. Compruebe las potencias de alimentación adecuadas para cada unidad.

Receptáculo de alimentación eléctrica

El receptáculo de alimentación eléctrica se utiliza para conectar la unidad a una fuente de alimentación eléctrica adecuada para el funcionamiento eléctrico. Apague la unidad antes de conectar o desconectar el cable de alimentación.

Características de serie

Las siguientes características forman parte del equipamiento estándar de las unidades provistas de funcionamiento eléctrico.

Selección automática diésel/eléctrico

La unidad conmutará automáticamente a modo de funcionamiento eléctrico cuando se conecte un cable de alimentación y se encienda el suministro eléctrico.

Relé de sobrecarga

El relé de sobrecarga se rearma automáticamente.

Calefacción por gas caliente

La calefacción por gas caliente se utiliza en todas las unidades.

Corrección de fases automática

El sistema de control cuenta con dos contactores del motor eléctrico, que permiten una rotación correcta del motor independientemente de la rotación de fases de la alimentación entrante.

Características opcionales

Las siguientes características se encuentran disponibles como opción en las unidades equipadas con funcionamiento eléctrico.

- Conmutación automática

Componentes del compartimento del motor

Tanque de expansión del líquido refrigerante

El controlador base supervisa el nivel y la temperatura del líquido refrigerante. Si la temperatura de este se eleva demasiado o el nivel disminuye en exceso, se generará una alarma.

El motor debe contar con protección anticongelante a -34°C (-30°F). Compruebe el nivel del líquido refrigerante y añádalo en el tanque de expansión en caso necesario.



ADVERTENCIA: La unidad puede ponerse en marcha en cualquier momento sin previo aviso. Pulse la tecla **OFF** de apagado en el panel de control y coloque el interruptor de encendido/apagado del microprocesador en la posición de apagado antes de inspeccionar cualquier parte de la unidad.

Varilla indicadora del nivel de aceite del motor

Utilice la varilla indicadora del nivel de aceite del motor para comprobar el nivel de aceite del mismo.



PRECAUCIÓN: Asegúrese de que el motor esté apagado antes de intentar comprobar el nivel de aceite.

Visor del tanque acumulador

El visor del tanque acumulador se utiliza en la comprobación de la cantidad de refrigerante existente en el sistema.

Visor de aceite del compresor

El visor de aceite del compresor se utiliza para comprobar el nivel relativo de aceite del compresor en el depósito de este.

Dispositivos de protección de la unidad

Presostato de alta presión (HPCO): Este presostato, normalmente cerrado, controla la presión de descarga en el compresor. Se abre cuando la presión de descarga es elevada para apagar la unidad y evitar que se produzcan daños.

Descripción de la unidad

Presostato/sensor de presión del aceite del motor:

El presostato/sensor de presión del aceite del motor se encuentra ubicado en la cabeza del filtro, sobre el filtro de aceite de bypass. Cuando se arranca la unidad, la presión del aceite del motor debería aumentar inmediatamente. Si esta presión desciende por debajo de 69 ± 14 kPa (10 ± 2 psig), el presostato/sensor envía una señal al microprocesador para que detenga el motor.

Alarma sonora de precalentamiento: La alarma sonora de precalentamiento se acciona cuando el sistema CYCLE-SENTRY™ activa las bujías de calentamiento. De esta manera, cualquiera que esté cerca de la unidad recibirá el aviso de que el sistema CYCLE-SENTRY™ está a punto de arrancar el motor diésel.

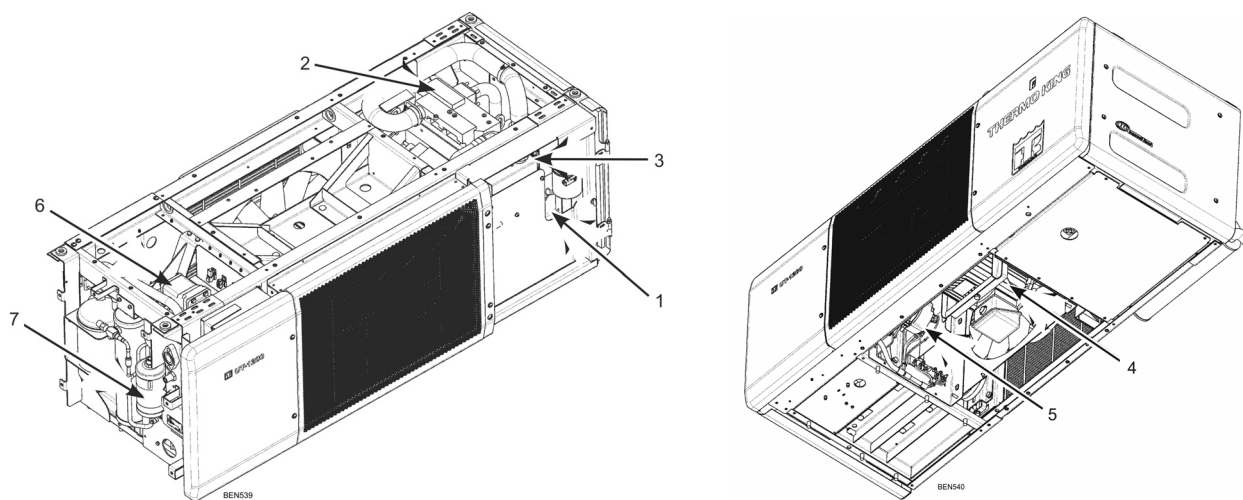
Sensor de la temperatura del líquido refrigerante:

Este sensor proporciona al microprocesador una entrada de temperatura del líquido refrigerante del motor. Si esta es demasiado alta, el controlador detiene la unidad y registra una alarma.

Relé de sobrecarga del motor eléctrico: El relé de sobrecarga protege el motor eléctrico. Este relé abre el circuito que va desde el contactor hasta el motor eléctrico si este se sobrecarga por cualquier razón; asimismo, se generará una alarma. El relé se rearma cuando se borra el código de alarma.

Fusibles: Las intensidades y las funciones de los fusibles se describen en la sección Características técnicas de este manual.

Descripción de la unidad



1.	Varilla indicadora del nivel de aceite del motor (en el lateral del motor)	5.	Alternador
2.	Motor	6.	Compresor
3.	Tanque de expansión del líquido refrigerante	7.	Deshidratador (filtro secador)
4.	Motor eléctrico		

Ilustración 9: Componentes principales de las unidades de la serie UT

Aplicaciones farmacéuticas

Unidades monotemperatura cualificadas para las aplicaciones farmacéuticas según el protocolo de Thermo King. Siga estas recomendaciones:

- Para mantener la mejor gestión de la temperatura en el espacio de carga, es recomendable hacer funcionar la unidad con las siguientes temperaturas del punto de consigna en los siguientes rangos:
 - Punto de consigna de +20°C para un rango de temperatura de entre +15°C y +25°C.
 - Punto de consigna de +5°C para un rango de temperatura de entre +2°C y +8°C.
 - Punto de consigna de -25°C para una temperatura inferior a -20°C.
- Para una gestión de la temperatura y una distribución del aire óptimas, debe utilizarse el modo de funcionamiento continuo del equipo frigorífico para todos los rangos de temperatura.
- Deben seguirse unas prácticas de carga y unos procedimientos de funcionamiento eficaces para garantizar una gestión de la temperatura y una circulación del aire óptimas.

Revisión manual antes del viaje

Antes de poner en marcha la unidad

Las revisiones antes del viaje constituyen una parte importante del programa de mantenimiento preventivo diseñado para minimizar los problemas de funcionamiento y las averías. Realice esta revisión antes del viaje antes de cada viaje en el que se transporte una carga refrigerada.

NOTA: Consulte también la sección “Inspección previa a la carga” en la página 30 antes de iniciar el viaje.

NOTA: Las revisiones antes del viaje no tienen como objetivo sustituir las inspecciones de mantenimiento regulares.

Combustible: Asegúrese de que el suministro de combustible diésel sea adecuado para que el motor pueda funcionar hasta el siguiente punto de control. Permita un consumo máximo de combustible de 3,8 litros (1 galón) por cada hora de funcionamiento del motor.

Aceite del motor: Compruebe el nivel de aceite del motor. Este debe estar en la marca Full (lleno) cuando la varilla indicadora se encuentre totalmente enroscada en el cárter de aceite. No lo llene más de la cuenta.



PRECAUCIÓN: Apague el motor antes de comprobar su nivel de aceite.

Líquido refrigerante del motor: Compruebe el nivel de líquido refrigerante en la botella de derrame. Debería encontrarse por encima de la línea del nivel máximo de refrigerante. De ser necesario, añada líquido refrigerante a la botella de derrame. El líquido refrigerante del motor deberá ser una mezcla al 60/40 y contar con protección anticongelación a -34°C (-30°F). Añada líquido refrigerante si está activo el código de alarma 37. Compruebe el nivel del líquido refrigerante y añada refrigerante al tanque de expansión.

NOTA: Consulte el capítulo “Características técnicas” y la sección “Motor” en la página 37, donde se indican claramente los tipos de líquido refrigerante que pueden utilizarse en esta unidad.



ADVERTENCIA: No retire el tapón del tanque de expansión mientras el líquido refrigerante esté caliente.

Batería: Asegúrese de que los terminales de la batería estén apretados y de que no presenten corrosión.

NOTA: *En todas las unidades para camión y para remolque se producirá una pequeña descarga de la batería cuando la unidad está apagada. La batería puede descargarse todavía más rápido si existen opciones de posventa o dispositivos de terceros conectados a la unidad que consuman energía de la batería.*

Esto hará que la batería se descargue con el paso del tiempo.

Aparte de los inconvenientes obvios de tener que cargar la batería, el material de las celdas de la batería también puede sufrir daños y hacer que su vida útil sea más corta de lo que se considera aceptable.

Por tanto, para garantizar que la batería se conserve en óptimas condiciones durante los periodos en los que no se utilice la unidad, Thermo King le recomienda encarecidamente que encienda la unidad y la haga funcionar durante 30 minutos como mínimo al menos una vez por semana.

De lo contrario, la garantía de la batería podría rechazarse.

De forma alternativa, Thermo King ofrece un panel solar opcional disponible en el Departamento de posventa que evitaría tener que apagar el interruptor del microprocesador cuando la unidad está en ralentí durante largos periodos de tiempo. Si desea obtener más información, póngase en contacto con su concesionario de Thermo King.

Correas: Asegúrese de que las correas se encuentren en buen estado y ajustadas a la tensión adecuada. Para obtener información sobre la tensión de las correas, consulte el capítulo “Características técnicas”.

Sistema eléctrico: Compruebe las conexiones eléctricas para asegurarse de que están bien sujetas. Los cables y los terminales no deben presentar corrosión, grietas ni humedad.

Estructura: Inspeccione visualmente la unidad para determinar si presenta fugas, piezas rotas o sueltas u otros daños.

Serpentines: Compruebe que los serpentines del condensador y del evaporador están limpios y no tienen residuos.

- Debería bastar con utilizar agua limpia para su limpieza.
- Se desaconseja firmemente la utilización de limpiadores o detergentes debido a la posibilidad de que deterioren la estructura.
- Si se utiliza un aparato de limpieza de alta presión, la presión de la boquilla no debería superar 41 bar (600 psi). Para garantizar los mejores resultados, pulverice el serpentín en perpendicular con respecto a su parte delantera. La boquilla de pulverización debería mantenerse a entre 25 y 75 mm (entre 1 y 3 pulgadas) de la superficie del serpentín.

Revisión manual antes del viaje

- Si es necesario utilizar un detergente o un limpiador químico, utilice uno que no contenga ácido fluorhídrico y que tenga un pH de entre 7 y 8. Asegúrese de que se siguen las instrucciones de dilución proporcionadas por el proveedor del detergente. En caso de duda con respecto a la compatibilidad del detergente con el tipo de materiales enumerados anteriormente, pida siempre al proveedor una confirmación por escrito de dicha compatibilidad.
- En caso de que sea necesario utilizar un limpiador químico, es OBLIGATORIO aclarar por completo todos los componentes con agua, incluso si en las instrucciones se indica que se trata de un limpiador que no requiere aclarado.

ADVERTENCIA: *De no cumplirse las directrices anteriores, la vida útil del equipo se verá reducida de forma indeterminable y la garantía puede quedar invalidada.*

NOTA: *El transporte reiterado de desechos de carne y pescado puede provocar una gran corrosión en los serpentines del evaporador y en los tubos de la sección del evaporador con el paso del tiempo debido a la formación de amoníaco, lo cual puede reducir la vida útil de los serpentines. Deben adoptarse las medidas adicionales adecuadas para proteger los serpentines de la corrosión agresiva que puede derivarse del transporte de dichos productos.*

Compartimento de carga: Compruebe que no haya ningún daño en el interior ni en el exterior del compartimento de carga. Cualquier daño en las paredes o el aislamiento deberá repararse.

Puertas de carga: Asegúrese de que las puertas de carga y los sellos contra la intemperie se encuentran en buen estado. Las puertas y los sellos contra la intemperie deben cerrarse herméticamente.

Drenajes de descarche: Compruebe las mangueras de los drenajes de descarche para asegurarse de que están abiertas.

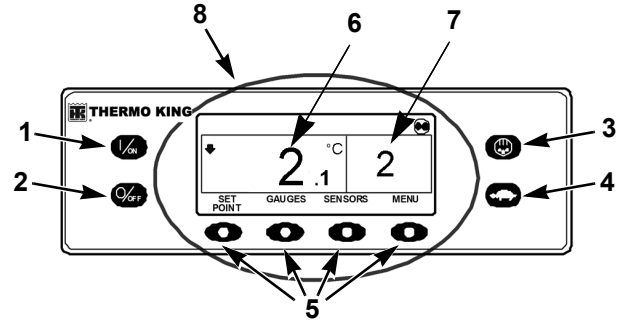
Evaporadores remotos: UT Spectrum

- Inspeccione visualmente los evaporadores para detectar posibles piezas dañadas, sueltas o rotas.
- Compruebe también si existen fugas de refrigerante.
- Compruebe el inicio y la finalización del descarche (incluido el temporizador de descarche) activando o iniciando un descarche manual.

Instrucciones de funcionamiento

Instrucciones de funcionamiento de la unidad: Controlador HMI de calidad superior

El panel de control del HMI (interfaz entre humano y máquina, Human Machine Interface) de calidad superior para camión se encuentra disponible como opción en las aplicaciones para camión equipadas con el TSR-3. Se utiliza para hacer funcionar la unidad, mostrar información sobre esta y acceder a todos los menús de Mantenimiento y de Acceso restringido del TSR-3. El panel de control del HMI de calidad superior se comunica con el controlador base a través del bus CAN (red de área de controladores). Se conecta a él a través del conector J14 de CAN de la placa de interconexión. El panel de control del HMI de calidad superior se encuentra ubicado, generalmente, en el compartimento del conductor del vehículo. Es posible instalarlo bien en el panel de instrumentos del camión por medio de un anillo de montaje DIN o bien bajo este por medio de un kit de montaje bajo el tablero de instrumentos.



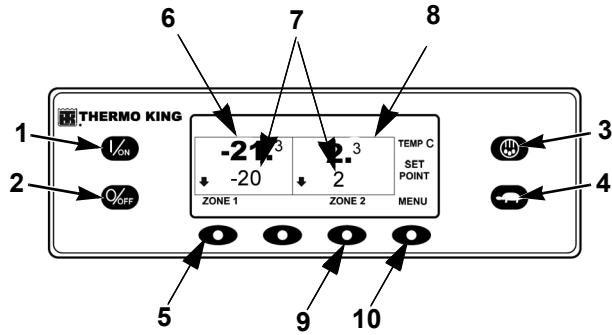
Pantalla del panel de control del HMI de calidad superior

	Teclas específicas
1.	Tecla On de encendido
2.	Tecla Off de apagado
3.	Descarcho
4.	Bloqueo de alta velocidad

Instrucciones de funcionamiento

5.	Teclas de función variable
6.	Temperatura del compartimento
7.	Punto de consigna
8.	Pantalla

Ilustración 10: Pantalla del panel de control del HMI de calidad superior



	Teclas específicas
1.	Tecla On de encendido
2.	Tecla Off de apagado
3.	Descarce
4.	Bloqueo de alta velocidad
5.	Tecla de función variable de la zona 1
6.	Temperatura del compartimento
7.	Puntos de consigna
8.	Pantalla de la zona 2
9.	Tecla de función variable de la zona 2
10.	Tecla Menú

Ilustración 11: Spectrum: Pantalla del panel de control del HMI de calidad superior

El panel de control del HMI consta de una pantalla y 8 teclas táctiles. La pantalla puede mostrar texto y gráficos.

Las teclas de los laterales izquierdo y derecho de la pantalla son teclas específicas con funciones dedicadas y exclusivas.

Instrucciones de funcionamiento

Las cuatro teclas situadas debajo de la pantalla son teclas de función variable. Su función varía según el modo de funcionamiento que se utiliza en cada momento. Si una tecla de función variable está activada, la pantalla muestra su función actual directamente sobre la tecla.

Funciones del controlador

- Muestra el punto de consigna y la temperatura del compartimento en grados Fahrenheit o centígrados.
- Muestra los contadores horarios correspondientes al funcionamiento por motor diésel y al funcionamiento por motor eléctrico.
- Modifica el punto de consigna.
- Indica si existe alguna condición de alarma.
- Muestra y borra las alarmas.
- Selecciona e indica el modo de funcionamiento CYCLE-SENTRY o continuo.
- Selecciona e indica el modo de funcionamiento de bloqueo de alta velocidad.
- Inicia e indica un ciclo de descarche.
- Inicia e indica una prueba de revisión antes del viaje.
- Envía un indicador de inicio de viaje al registrador de datos ServiceWatch.

Pantalla

La pantalla presenta la información al operador. Esta información incluye: el punto de consigna y la temperatura, información relativa al funcionamiento de la unidad, las lecturas de los medidores, las temperaturas y otra información seleccionada por el operador.

Aquí se muestra la pantalla estándar de la temperatura del compartimento y el punto de consigna. El icono de CYCLE-SENTRY, situado en la parte superior derecha de la pantalla, indica que la unidad está funcionando en modo de CYCLE-SENTRY (arranque-parada). El punto de consigna de la unidad es de 2°C y la temperatura real del compartimento es de 2,1°C. La flecha que apunta hacia abajo, situada en la parte izquierda de la pantalla, indica que la unidad está funcionando en modo de refrigeración.

Las cuatro teclas situadas bajo la pantalla son teclas de función variable. Su función varía según el modo de funcionamiento de cada momento. Una serie de etiquetas que se muestran en la pantalla, justo encima de cada tecla, indica la función de cada una de ellas. En el ejemplo mostrado anteriormente, al pulsar la tecla de función variable de la izquierda se accede al PUNTO DE CONSIGNA y al pulsar la de la derecha, se accede al MENÚ PRINCIPAL. Las otras dos teclas de función variable acceden al menú MANÓMETROS y al menú SENSORES, tal y como indican las etiquetas situadas sobre ellas.

Teclas

Teclas específicas

Las teclas de ambos lados de la pantalla son teclas específicas. Su función siempre es la misma.

Teclas de función variable

Descripción de las teclas de función variable

Las cuatro teclas de función variable situadas bajo la pantalla tienen varias funciones. Su función varía según el modo de funcionamiento de cada momento. Si una tecla de función variable está activada, la pantalla muestra su función directamente sobre ella. Las teclas se numeran de izquierda a derecha: la tecla 1 es la del extremo izquierdo y la 4 la del derecho.

Sus funciones más comunes son:

MENÚ

SIGUIENTE/ANTERIOR

SÍ/NO

+/-

SELECCIÓN/SALIDA

BORRAR/AYUDA

CONTADORES HORARIOS/SENSORES

MANÓMETROS

Utilización del controlador TSR-3

Consulte las aplicaciones Professor Kool y “Serie de formación de TK”, que le ofrecerán instrucciones paso a paso y material de formación sobre cómo utilizar el HMI estándar o de calidad superior, así como la aplicación “TK Alarm Codes” correspondiente a los códigos de alarma, que le ayudará a diagnosticar cualquier alarma. Estas aplicaciones se encuentran disponibles en el siguiente enlace:

<http://www.europe.thermoking.com/tools/>.

NOTA: Estas aplicaciones se han desarrollado para su dispositivo móvil; póngase en contacto con su concesionario para obtener las aplicaciones de escritorio.

Códigos de alarma

Introducción

Cuando el microprocesador percibe una condición anómala, se genera un código de alarma. Las alarmas indican al operador o al técnico de mantenimiento dónde está el origen de un problema.

Pueden estar presentes diversas alarmas al mismo tiempo. Todas las alarmas generadas se almacenarán en la memoria hasta que las borre el operador. Documente todas las alarmas y notifíquelas al técnico de mantenimiento.

NOTA: Consulte en las aplicaciones *Professor Kool* y “*Serie de formación de TK*” las instrucciones paso a paso y el material de formación sobre los tipos de alarmas y cómo borrarlas. Consulte en la aplicación “*TK Alarm Codes*” correspondiente a los códigos de alarma la lista de alarmas más actual. Estas aplicaciones se encuentran disponibles en el siguiente enlace: www.europe.thermoking.com/tools/.

NOTA: También es posible descargar el folleto de los códigos de alarma bien desde este sitio web o bien del sitio web de los manuales de usuario de EMEA disponibles en www.emea-user-manuals.thermoking.com/.

NOTA: Algunas alarmas (3, 4, 74, 203 y 204) no pueden borrarse en el menú *Alarmas*; esto debe hacerse en los menús de *Mantenimiento* o de *Acceso restringido*. Póngase en contacto con su supervisor o con un concesionario de Thermo King para obtener información sobre cómo borrar estas alarmas.

IMPORTANTE: Registre siempre todos los códigos de alarma que se generen, en el orden en el que se produzcan, así como cualquier otra información pertinente. Esta información es extremadamente valiosa para el personal de mantenimiento.

NOTA: En algunos casos, no es posible borrar las alarmas en absoluto o no se pueden borrar una vez que se han generado un número determinado de veces. En estos casos, dichas alarmas debe borrarlas el personal de mantenimiento. Todas ellas se explican en la aplicación correspondiente a los códigos de alarma.

Carga e inspecciones en carretera

En este capítulo se describen los procedimientos previos y posteriores a la carga, así como los relativos a las inspecciones en carretera. Los equipos frigoríficos de Thermo King se han diseñado para mantener la temperatura requerida de los productos cargados durante el transporte. Siga estos procedimientos recomendados de carga y de inspección en carretera para minimizar los problemas relacionados con la temperatura.

Inspección previa a la carga

1. Compruebe que la presión del aceite del motor es la correcta. Al arrancar un motor frío, la presión del aceite puede ser superior.
2. Enfríe previamente los productos antes de cargarlos. Anote cualquier variación en el manifiesto.
3. Compruebe el estado de las juntas de las puertas y el de las puertas de ventilación y asegúrese de que estén selladas herméticamente y no presenten fugas de aire.
4. Revise el interior y el exterior del camión. Compruebe lo siguiente:
 - Si el aislamiento y el revestimiento del camión están dañados o sueltos.
 - Si las paredes, los conductos de aire, los canales del suelo o el suelo en “T” están dañados.

- Si los tubos de drenaje de descarche están obstruidos.
 - Si el tabique divisor del aire de retorno está bloqueado.
5. Compruebe que la temperatura del punto de consigna es correcta para su carga. Preenfríe el camión según sea necesario.
 6. Supervise la carga de los productos para asegurarse de que queda suficiente espacio de aire alrededor de la carga y a través de ella. El caudal de aire en torno a la carga no debe estar restringido.

NOTA: Si el almacén no se encuentra refrigerado, haga funcionar la unidad con las puertas cerradas hasta que los productos se encuentren preparados para su carga. A continuación, apague la unidad, abra las puertas de carga y cargue los productos. Una vez cargados, cierre las puertas del camión y reinicie la unidad.

Es posible hacer funcionar la unidad con las puertas del compartimento de carga abiertas si el camión se encuentra adosado a un almacén refrigerado y las juntas de la puerta de la plataforma de carga se ajustan herméticamente en torno al camión.

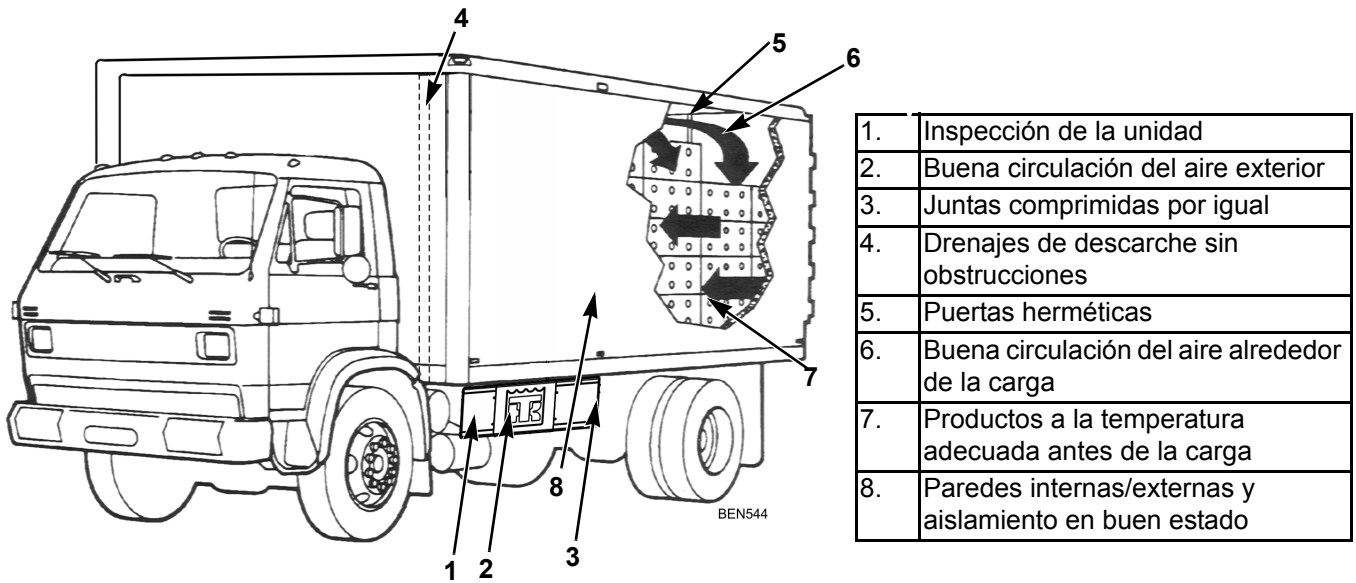


Ilustración 12: Consideraciones relativas a la carga

Inspección posterior a la carga

Las inspecciones posteriores a la carga garantizan que los productos se hayan cargado correctamente. Para realizar la inspección posterior a la carga:

1. Compruebe que las salidas del evaporador no se encuentran bloqueadas.
2. Apague la unidad antes de abrir las puertas del compartimento de carga para mantener un funcionamiento eficiente.

NOTA: *Es posible hacer funcionar la unidad con las puertas del compartimento de carga abiertas si el camión se encuentra adosado a un almacén refrigerado y las juntas de la puerta de la plataforma de carga se ajustan herméticamente en torno al camión.*

3. Realice una comprobación final de la temperatura de la carga. Si la carga se encuentra por encima o por debajo de la temperatura, realice una anotación final en el manifiesto.



PRECAUCIÓN: *Los productos deben preenfriarse a la temperatura adecuada antes de la carga. La unidad está diseñada para mantener la temperatura, no para refrigerar una carga con una temperatura superior a la requerida.*

4. Cierre las puertas del compartimento de carga o supervise su cierre. Asegúrese de que se encuentran cerradas de forma segura.
5. Asegúrese de que el punto de consigna se encuentra a la temperatura indicada en el manifiesto.
6. Si la unidad se ha detenido, vuelva a ponerla en marcha utilizando el procedimiento de arranque correcto. Consulte el capítulo “Instrucciones de funcionamiento” de este manual.
7. Inicie un ciclo de descarche manual 30 minutos después de la carga. Consulte el procedimiento relativo al descarche manual de este manual.

Inspecciones en carretera

Complete las siguientes inspecciones en carretera cada 4 horas, ya que le ayudarán a minimizar los problemas relacionados con la temperatura.

Procedimiento de inspección

1. Compruebe que el punto de consigna es correcto.
2. Compruebe la lectura de la temperatura del aire de retorno. Debería encontrarse dentro del rango de temperatura deseado.
3. Inicie un ciclo de descarche manual tras cada inspección en carretera.
2. Repita la inspección en carretera cada 30 minutos hasta que la temperatura del compartimento se encuentre dentro del rango de temperatura deseado. Detenga la unidad si la temperatura del compartimento no se encuentra dentro del rango de temperatura deseado en las dos inspecciones consecutivas que deben realizarse cada 30 minutos, en particular si parece que la temperatura del compartimento se aleja del punto de consigna.
3. Póngase en contacto de inmediato con el concesionario de Thermo King más cercano o con la oficina de su empresa.
4. Siga todos los pasos necesarios para proteger la carga y mantenerla a la temperatura adecuada.

Localización y solución de problemas relacionados con las inspecciones

1. Si una lectura de la temperatura no se encuentra dentro del rango de temperatura deseado, consulte la tabla de localización y solución de problemas incluida en las siguientes páginas. Corrija el problema según sea necesario.



PRECAUCIÓN: Detenga la unidad si la temperatura del compartimento sigue siendo superior al rango de temperatura deseado con respecto al punto de consigna en las dos inspecciones consecutivas que deben realizarse cada 30 minutos. Póngase en contacto de inmediato con el concesionario de Thermo King más cercano o con la oficina de su empresa. Siga todos los pasos necesarios para proteger la carga y mantenerla a la temperatura adecuada.

Localización y solución de problemas relacionados con las inspecciones

Problema	Causa	Solución
Una lectura de la temperatura del aire de retorno no se encuentra dentro del rango de temperatura deseado del punto de consigna.	La unidad no ha tenido tiempo para refrigerar el compartimento hasta la temperatura correcta.	<p>Consulte el historial del registro de la carga. Compruebe si existen registros de una carga a una temperatura superior a la requerida, si se ha preenfriado correctamente el compartimento de carga, el periodo de tiempo en carretera, etc. Corrija el problema según sea necesario. Siga supervisando la temperatura del aire de retorno hasta que la lectura se encuentre dentro del rango de temperatura deseado del punto de consigna.</p> <p><i>NOTA: Asegúrese de que los productos se han preenfriado correctamente antes de cargarlos en el camión. Si se cargan en el camión unos productos calientes y se utiliza el equipo frigorífico para hacer descender la temperatura hasta el punto de consigna, se necesitará más tiempo para refrigerar el compartimento hasta la temperatura correcta y, posiblemente, el evaporador se llenará de escarcha a causa del incremento de humedad en el compartimento del camión.</i></p>
	La unidad puede tener poca carga de refrigerante.	Compruebe el nivel de refrigerante en el visor del tanque acumulador. Si en dicho visor no ve líquido, puede que la carga de refrigerante sea baja. Es necesario que un técnico competente en el campo de la refrigeración añada refrigerante o repare el sistema. Póngase en contacto con el concesionario de Thermo King más cercano.
	La unidad se encuentra en modo de descarche o acaba de completar un ciclo de descarche.	Supervise la temperatura del aire de retorno una vez completado el ciclo de descarche para comprobar si la temperatura vuelve al rango de temperatura deseado del punto de consigna.
	El evaporador está lleno de escarcha.	Inicie un ciclo de descarche manual. El ciclo de descarche finalizará automáticamente una vez completado. Siga supervisando la temperatura del aire de retorno hasta que la lectura se encuentre dentro del rango de temperatura deseado del punto de consigna.

Localización y solución de problemas relacionados con las inspecciones

Problema	Causa	Solución
	Circulación inadecuada del aire en el compartimento de carga.	Revise la unidad y el compartimento de carga para determinar si el ventilador o los ventiladores del evaporador están en funcionamiento y si hacen circular el aire correctamente. Una circulación de aire deficiente puede deberse a que los productos se han cargado de forma incorrecta, a que estos se han desplazado o a que la correa del ventilador resbala. Corrija el problema según sea necesario. Siga supervisando la temperatura del aire de retorno hasta que se haya corregido el problema.
	La unidad no se ha puesto en marcha automáticamente.	Determine la causa que ha provocado que la unidad no arranque. Corrija el problema según sea necesario. Siga supervisando la temperatura del aire de retorno hasta que la lectura se encuentre dentro del rango de temperatura deseado del punto de consigna.

Características técnicas

Motor

Modelo	UT-1200, UT Spectrum, UT-800 y UT Extreme ^{HIGH} Ambient	TK376U de Thermo King
Tipo de combustible		El combustible diésel debe cumplir la norma EN 590.
Capacidad de aceite		Cárter y filtro de aceite: 11,0 litros, con filtro de aceite de bypass: 12,1 litros. Llenar hasta el nivel de lleno en la varilla indicadora
Tipo de aceite		Aceite multigrado de petróleo: API tipo CI-4, ACEA clase E3 Aceite sintético multigrado (después del primer cambio de aceite): API tipo CI-4, ACEA clase E3

Motor (continuación)

<p>Viscosidad del aceite recomendada en función de la temperatura ambiente</p>	<p>De -10 a 50°C (de 14 a 122°F): SAE 15W-40 (sintético) De -15 a 40°C (de 5 a 104°F): SAE 15W-40 De -15 a 40°C (de 5 a 104°F): SAE 10W-30 (sintético o mezcla sintética) De -25 a 40°C (de -13 a 104°F): SAE 10W-40 De -25 a 30°C (de -13 a 86°F): SAE 10W-30 De -30 a 50°C (de -22 a 122°F): SAE 5W-40 (sintético) Por debajo de -30°C (-22°F): SAE 0W-30 (sintético)</p>
<p>R.p.m. del motor UT-1200, UT Spectrum y UT Extreme^{HIGH} Ambient UT-800</p>	<p>Alta velocidad: 2.425 ±25 r.p.m. Baja velocidad: 1.625 ±25 r.p.m. o 2.250 ±25 r.p.m. Alta velocidad: 2.200 ±25 r.p.m. Baja velocidad: 1.450 ±25 r.p.m.</p>

Motor (continuación)

Tipo de líquido refrigerante del motor	<p>Refrigerante convencional: El líquido refrigerante convencional (anticongelante) es verde o verde azulado. GM 6038M o equivalente, mezcla de anticongelante con bajo nivel de silicato, mezcla al 50/50 de anticongelante/agua, sin exceder el 60/40.</p> <p>PRECAUCIÓN: No mezcle el líquido refrigerante convencional y el ELC. ELC (Extended Life Coolant, refrigerante de mayor duración): El ELC es rojo. Las unidades que contienen ELC poseen una placa de identificación del ELC en el tanque de expansión. Utilice una mezcla al 50% de cualquiera de los siguientes equivalentes: Texaco ELC (7997, 7998, 16445 y 16447), Havoline Dex-Cool® (7994 y 7995), Havoline XLC para Europa (30379 y 33013), Shell Dexcool® (94040), Shell Rotella (94041), Saturn/General Motors Dex-Cool®, Caterpillar ELC o Detroit Diesel POWERCOOL® Plus.</p>
PRECAUCIÓN: No utilice anticongelantes para automóvil con un alto grado de silicatos.	
Capacidad del sistema de líquido refrigerante	Compruebe el nivel de líquido refrigerante en la botella de derrame. Debería encontrarse por encima de la línea del nivel máximo de refrigerante. De ser necesario, añada líquido refrigerante a la botella de derrame.
Presión del tapón del tanque de expansión del líquido refrigerante	Serie UT 48 kPa (7 psig)

Fusibles

Fusible	Intensidad	Función
F2	15 A	Alimentación al interruptor de encendido/apagado
F3	40 A	Circuito del motor de arranque/atracción de la válvula solenoide de combustible
F4	Ninguno 2 A	Sin fusibles: Todos los alternadores de Thermo King y Bosch Fusible de 2 A: Todos los alternadores Prestolite
F5	40 A	Circuito de precalentamiento
F6	15 A	Circuitos de alta velocidad
F7	2 A	Circuito 8XP: Información de encendido del controlador al HMI
F8	5 A	Alimentación de 2A al conector J12 de CAN
F9	5 A	Alimentación de 2A al conector J14 de CAN
F10	10 A	Alimentación de 8X (instalar el fusible en la posición superior)
F11	10 A	LLS de la zona 1
F12	5 A	Conector J13 de CAN

Fusible	Intensidad	Función
F13	2 A	Circuito 8FC (luces remotas)
F20	2 A	Sensor del alternador
F21	60 A	Fusible principal (2 circuitos)
F25	7,5 A	Presostato de alta presión/circuito de funcionamiento
<p>F4: En función de la unidad, este fusible puede haberse retirado; consulte a su concesionario para obtener más información.</p>		
<p>F10: Cuando el fusible F10 está instalado en la posición superior, las teclas de encendido/apagado del HMI encienden y apagan la unidad. Cuando el fusible F10 está instalado en la posición inferior, la unidad se pondrá en marcha y funcionará sin el panel de control del HMI.</p>		

Sistema de control eléctrico

Bajo voltaje	12,5 Vcc (nominal)
Ajuste del regulador de voltaje	De 13,8 a 14,4 V a 25°C (77°F)
Batería	Potencia de AHr a 12 V: 75 AHr, 640 A de arranque en frío a -18°C (ENCCA)
Carga de la batería	120 A, alternador integral (tipo escobilla) que se utiliza con las unidades UT-1200 y UT Spectrum. 65 A, alternador integral (tipo escobilla) que se utiliza con la unidad UT-800.

Requisitos del sistema eléctrico

Magnetotérmico de suministro	
200-230/3/50-60 (unidad de la serie UT)	50 A
Todos 380-46/3/50-60 (unidad de la serie UT)	20 A
Tamaño del cable de extensión	Hasta 15 m: Medidor de tamaño 10 23 m: Medidor de tamaño 8

Sistema de refrigeración

Póngase en contacto con su concesionario de Thermo King para obtener información sobre el mantenimiento o el servicio del sistema de refrigeración.

Garantía

Los términos de la garantía de las unidades autónomas para camión de Thermo King se encuentran disponibles bajo solicitud en su concesionario de Thermo King.

Consulte también la Garantía limitada de Thermo King EMEA TK 61598-2-WA para las unidades autónomas para camión.

Programa de inspección de mantenimiento

Intervalos de inspección y mantenimiento

Los intervalos de inspección y mantenimiento están determinados por el número de horas de funcionamiento y la antigüedad de la unidad. A continuación se muestran algunos ejemplos. Su concesionario preparará un programa que se ajuste a sus necesidades específicas.

Inspección provisional	Mantenimiento preventivo completo
Mantenimiento A Cada 1.000 horas o cada 6 meses (lo que ocurra primero)	Mantenimiento B Cada 2.000 horas o cada 24 meses (lo que ocurra primero)

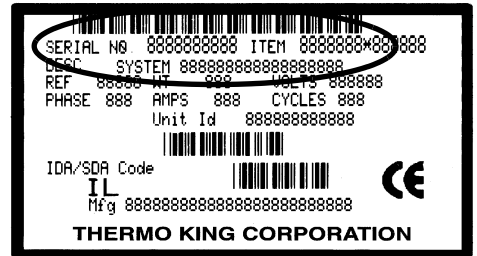
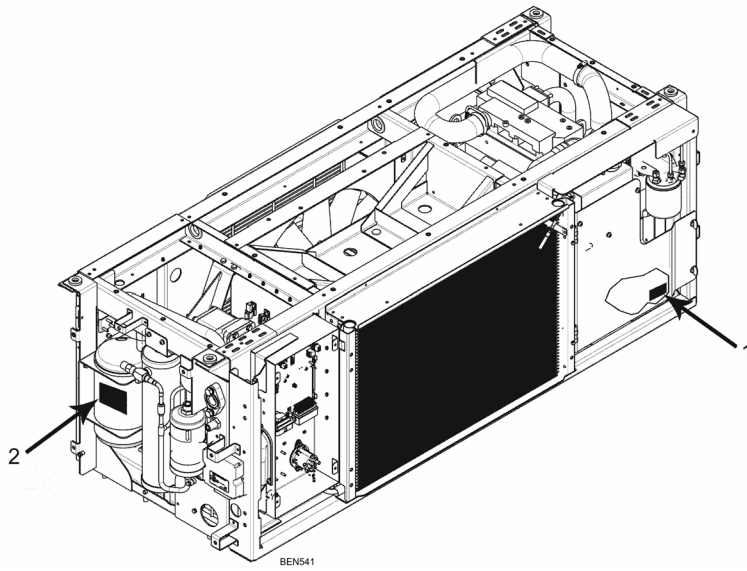
Revisión antes del viaje	Inspeccione/repáre lo siguiente
<ul style="list-style-type: none"> • • • • • • 	<p>Realice una prueba de revisión antes del viaje (consulte la sección "Utilización del controlador TSR-3" en la página 28).</p> <p>Compruebe el suministro de combustible.</p> <p>Compruebe y ajuste los niveles de aceite del motor y de líquido refrigerante.</p> <p>Observe si se producen ruidos anómalos, vibraciones, etc.</p> <p>Compruebe visualmente que no existen fugas de fluido en la unidad (combustible, líquido refrigerante, aceite y refrigerante).</p> <p>Compruebe visualmente que no existen piezas dañadas, sueltas o rotas en la unidad (incluidos los conductos de aire y los tabiques divisores, en caso de que estén instalados).</p>

NOTA: Para conocer más prácticas recomendadas, acceda al sitio web www.europe.thermoking.com/best-practices.

Registro de mantenimiento

Todas las inspecciones y tareas de mantenimiento deberán registrarse en el Registro de mantenimiento del concesionario. Puede proporcionárselo el representante de su concesionario de Thermo King o puede descargarlo en el [sitio web de los manuales de usuario de EMEA](#).

Ubicaciones de los números de serie



ARA901

Ubicación y placa de los números de serie

Recuperación del refrigerante

En Thermo King, nos hemos concienciado de la necesidad de preservar el medio ambiente y de limitar el daño potencial a la capa de ozono provocado por los escapes de refrigerante a la atmósfera.

Seguimos estrictamente una política que fomenta la recuperación y limita la emisión de refrigerante a la atmósfera.

Además, el personal de mantenimiento debe conocer las normativas estatales relativas al uso de refrigerantes y la certificación de los técnicos. Para obtener más información sobre las normativas y los programas de certificación técnica, póngase en contacto con su concesionario local de THERMO KING.